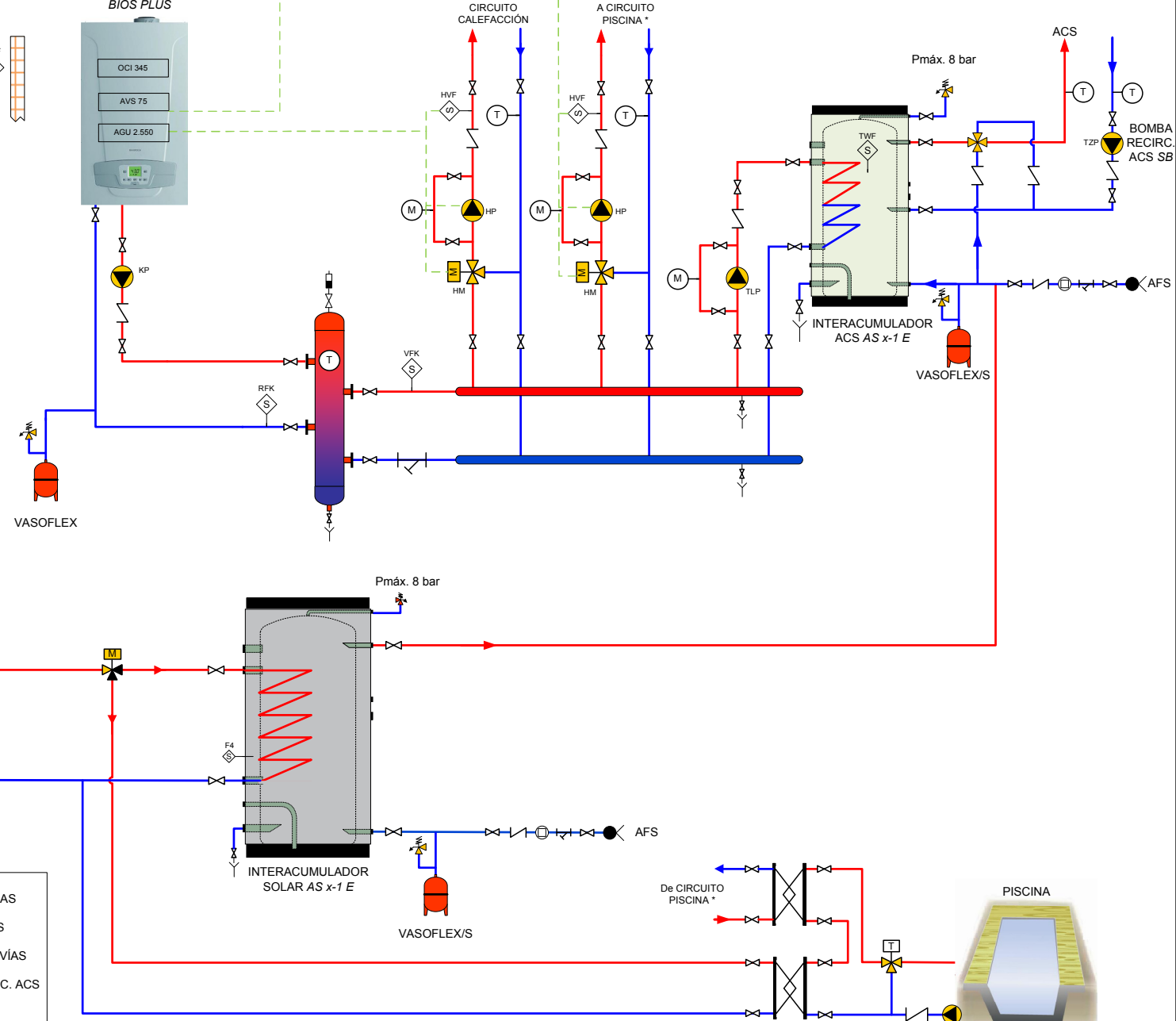


CALDERA DE CONDENSACIÓN  
BIOS PLUS



ENERGÍA SOLAR

min. 3%

min. 3%

VASOFLEX

SISTEMA DRAIN BACK  
DB100

Pmáx. 8 bar

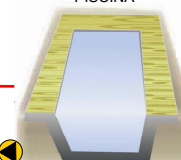


INTERACUMULADOR SOLAR AS x-1 E

VASOFLEX/S

De CIRCUITO PISCINA \*

PISCINA



**SIMBOLOGÍA**

- FILTRO DE MALLA
- VÁLVULA DE CORTE
- VÁLVULA DE RETENCIÓN
- ACOMETIDA DESDE RED
- TERMÓMETRO
- MANÓMETRO
- SONTA
- INTERRUPTOR DE FLUJO

- VÁLVULA MEZCLADORA 3 VÍAS
- VÁLVULA TODO/NADA 3 VÍAS
- VÁLVULA TERMOSTÁTICA 3 VÍAS
- VÁLV. DE 3 VÍAS CON RECIRC. ACS
- VÁLVULA DE SEGURIDAD
- BOMBA
- CONTADOR
- VACIADO INSTALACIÓN

Ref. esquema:  
DB\_TERC\_14

**Esquema de principio hidráulico:** Energía solar para ACS y piscina con sistema Drain Back DB50 y caldera centralizada para ACS, calefacción y piscina

Sin escala! Sólo para información!  
Esquema tipo. No válido para su inclusión en proyectos. Pueden faltar elementos necesarios en una instalación real. Deben cumplirse todas las normativas vigentes.

Fecha:  
27-03-17

**BAXI**  
solutions