

Bios Plus



Aquecimento

Robustez: Permutador de calor monotérmico de aço inoxidável e queimador de pré-mistura com ignição eletrónica.

Baixas emissões contaminantes: < 35 mg/kWh em NOx (Classe 6) e < 25 mg/kWh em CO.

Tecnologia GAS INVERTER com rácio de modulação 1:9 para um funcionamento mais eficiente, fiável e silencioso (rácio 1:5 nos modelos de 130 e 150 kW).

Ampla gama de acessórios de regulação para gestão de caldeiras em cascata ou instalações de alta ou baixa temperatura (ver capítulo Termóstatos e regulação) e de acessórios hidráulicos e de evacuação de fumos para instalações individuais ou em cascata.

	50 F	70 F	90 F	110 F	130 F	150 F	
Potência útil 80/60°C	kW	45,0	65,0	85,0	102,0	121,5	140,3
Potência útil 50/30°C	kW	48,6	70,0	92,3	110,3	130,6	150,9
Classe de eficiência em aquecimento		A	A	-	-	-	-
Rendimento útil (1) com carga 100%	%	105,0	105,0%	105,5%	105,1%	105,5%	105,5%
Rendimento útil (1) com carga 30%	%	107,8	107,1%	107,5%	107,4%	108,5%	108,5%
Rendimento útil (1) com carga 100%	%	97,4	97,2%	97,3%	97,2%	98,1%	98,1%
Peso líquido aproximado	kg	40	53	83	93	93	96
Comprimento máx. conduta concêntrica	m	10	10	10	10	8	8
Comprimento máx. dupla conduta (3)	m	60	30	27	27	20	20
Capacidade água	l	4	6	9	10	10	11
Pressão máxima de serviço	bar	4	4	4	4	6	6
Gás (4)		GN/GP	GN/GP	GN/GP	GN/GP	GN/GP	GN/GP
Caudal mássico fumos mín - máx	kg/h	7,2-75,6	14,4-111,6	18-144	18-169,2	12 -56	14-64
Pressão disponível saída fumos caldeira	mbar	2,7	2,7	3,2	3,7	3,7	3,7
Resistência hidráulica ΔT = 20 K/15 K	m.c.a	5,0/9,0	3,3/5,5	2,3/3,7	2,3/4,0	4,0/6,8	4,0/6,8
Caudal água mínimo	l/h	800	1.500	2.000	2.250	2.250	3.000
Consumo gás Natural à potª nominal	m³/h	0,54-4,90	0,78-7,07	1,03-9,25	1,24-11,10	2,62-13,09	3,02-15,12
Consumo gás Propano à potª nominal	kg/h	0,40-3,6	0,57-5,2	0,75-6,79	0,91-8,15	1,93-9,62	2,22-11,11
Consumo energia elétrica máx.	W	190	209	275	320	360	460
Pressão alimentação GN				20 mbar			
Pressão alimentação GP				37 mbar			
Ligação gás		3/4"	3/4"	1"	1"	1"	1"
Ligações Ida e Retorno IC-RC		1"	1"	1 1/2"	1 1/2"	1 1/2"	1 1/2"
Ø conduta concêntrica evacuação fumos	mm	80/125	80/125	110/160	110/160	110/160	110/160
Ø dupla conduta evacuação fumos	mm	80	80	110	110	110	110
A	mm	377	505	-	-	-	-
Referência GN (instalação individual) (5)		14H267102	14H268102	14H269102	14H270102	7727957	7728001
Referência GP (instalação individual) (5)		7678382	7678383	7678404	7678405	7727958	7728002
Referência GN (instalação individual) (6)		14D267102	14D268102	14D269102	14D270102	7727959	7728003
Referência GP (instalação individual) (6)		7678406	7678407	7678408	7678409	7728000	7728004
PVP		3.252 €	4.105 €	5.045 €	5.422 €	6.892 €	8.517 €
Forma de fornecimento (instalação individual)		2 volumes: Caldeira + kit evacuação		2 volumes: Caldeira + kit evacuação		2 volumes: Caldeira + kit evacuação	
Referência GN (instalação em cascata) (7)		140267102	140268102	140269102	140270102	7721503	7721504
Referência GP (instalação em cascata) (7)		7678819	7678820	7678821	7678822	7728249	7728250
PVP		3.090 €	3.943 €	4.879 €	5.255 €	6.725 €	8.350 €
Forma de fornecimento (instalação em cascata)		Um volume	Um volume	Um volume	Um volume	Um volume	Um volume

(1) Temperatura ida/retorno de 50/30°C.
Temp. média = 40°C

(2) Temperatura ida/retorno de 80/60°C.
Temp. média = 70°C

(3) A conduta de aspiração deve ter no máximo: 15m para as Bios Plus 50 F e 70 F, 7m para as Bios Plus 90 F e 110 F, 10m para as Bios Plus 130 F e 150 F.

(4) As caldeiras versão propano são fornecidas com o kit de transformação de GN a GP num volume separado. Esta operação está incluída no preço do ARRANQUE da caldeira, caso seja solicitado.

(5) Inclui kit saída de fumos 80/125 para Bios Plus 50 F e 70 F e kit saída de fumos 110/160 para Bios Plus 90 F, 110 F, 130 F e 150 F.

(6) Inclui kit saída de fumos duplo 80 para Bios Plus 50 F e 70 F e kit saída de fumos duplo 110 para Bios Plus 90 F, 110 F, 130 F e 150 F.

(7) Fornecem-se sem kit de evacuação. Ver acessórios de evacuação para caldeiras de condensação.

Funções da Regulação (incluída de série)

Mediante 3 saídas (230V), permite a gestão de 1 circuito de AQS e/ou circuitos diretos de aquecimento/bomba recirculação (um por saída). Permite ainda a configuração de sinais de alarme (através das saídas programáveis não ocupadas ou por módulos de ampliação programáveis), entradas de sonda, sinais ON/OFF e Arranque/Paragem, todas programáveis. Inclui função antilegionela, recirculação e três programas horários. Ampliação de funções mediante um 1 módulo interno (sinais de alarme, circuitos diretos, circuitos com válvula misturadora, etc.) e a gestão de até 15 dispositivos de controlo externos (que equivalem a 30 circuitos de aquecimento adicionais).

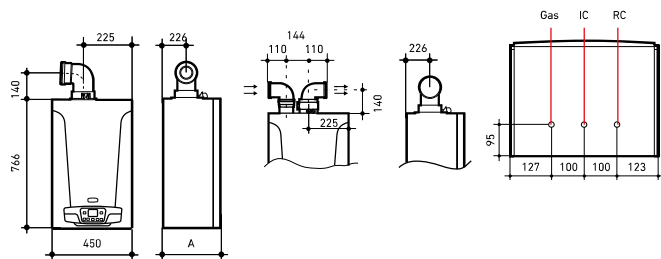
Importante: Deve garantir o caudal mínimo de circulação do permutador de cada caldeira. Os circuladores opcionais e as garrafas de equilíbrio correspondentes, fornecidas pela BAXI como acessórios, garantem esses caudais tanto em instalação individual como em cascata.

Arranque de caldeiras (opcional): 143 €

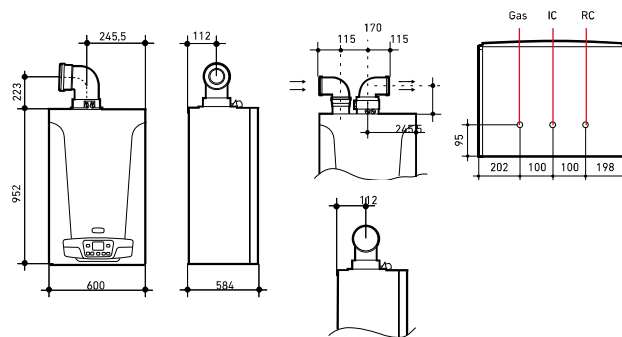
O arranque destas caldeiras pelo Serviço Oficial BAXI só se efetuará a pedido do cliente. Ao valor referido deverá adicionar-se o da disponibilidade de serviço. O preço indicado é válido para o arranque de caldeiras individuais. Para instalações com duas ou mais Bios Plus ligadas para funcionamento em cascata, atuando como gerador único desde uma regulação comum (é necessário um módulo OCI345 em cada caldeira, para configurar a cascata) será aplicado um desconto de 50% ao valor do arranque na segunda caldeira e seguintes. O preço do serviço não inclui o fornecimento do kit de transformação de gás (se aplicável).

Instalação Individual

Bios Plus 50 F e 70 F



Bios Plus 90 F, 110 F, 130 F e 150 F

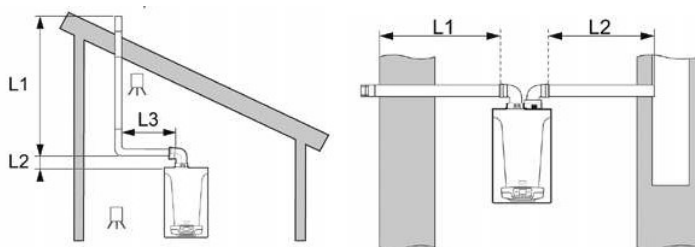


Transformação de gás natural a propano (exceto arranque)

Este serviço deverá ser solicitado ao Serviço Oficial BAXI. Inclui o kit de transformação e a mão de obra. Ao valor indicado deverá somar o da disponibilidade de serviço.

Importante: Avise o Serviço Oficial BAXI com antecedência para que este possa dispor do kit de transformação atempadamente.

BIOS PLUS 50 F	124 €
BIOS PLUS 70 F	160 €
BIOS PLUS 90 F	160 €
BIOS PLUS 110 F	160 €
BIOS PLUS 130 F	200 €
BIOS PLUS 150 F	250 €

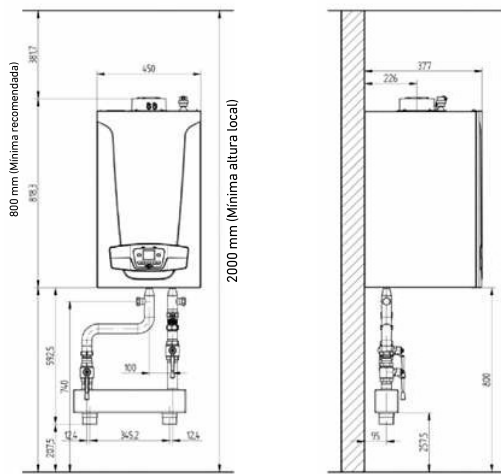


Comprimentos máximos de condutas de fumos simples e dupla conduta

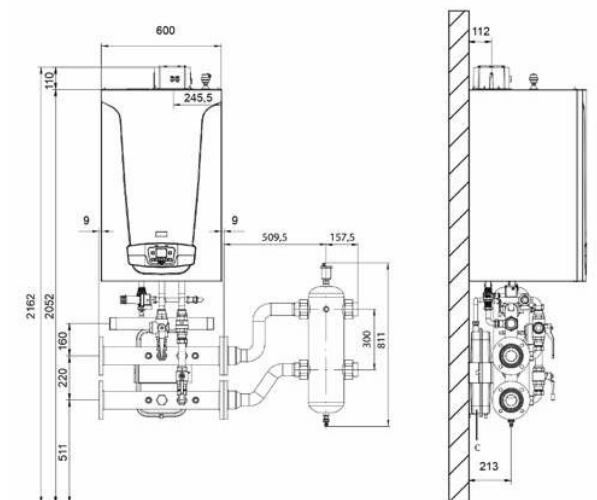
Configuração	Comprimentos (m)	Bios Plus 50F		Bios Plus 70F		Bios Plus 90F		Bios Plus 110F		Bios Plus 130 F		Bios Plus 150 F	
		Ø80	Ø110	Ø80	Ø110	Ø110	Ø125	Ø110	Ø125	Ø110	-	Ø110	-
Conduta de fumos simples tipo B23p	L3<2m + 2 curvas	-	-	-	-	-	-	-	-	-	-	-	-
	L3<5m + 2 curvas	-	-	-	-	-	-	-	-	-	-	-	-
	(L1 + L2) rígido	20	56	8	56	20	56	56	56	20	17	27	23
Dupla conduta tipo C53		L1<15m e L1+L2<60 m (Ø 80)		L1<15m e L1+L2<30 m (Ø 80)		L1<7m e L1+L2<27 m (Ø 110)		L1<7m e L1+L2<27 m (Ø 110)		L1<10m e L1+L2<20 m		L1<10m e L1+L2<20 m	

Kits hidráulicos individuais

Bios Plus 50 F e 70 F

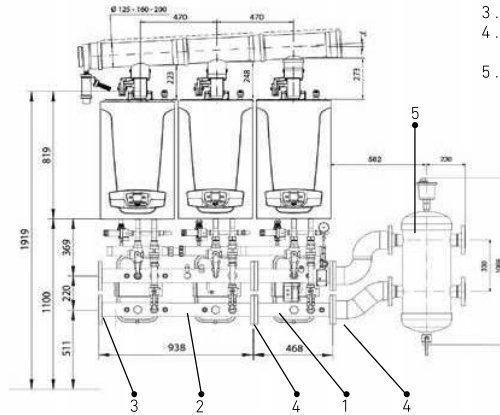
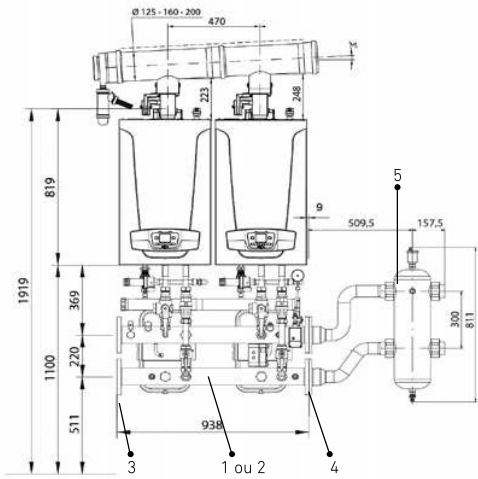


Bios Plus 90 F, 110 F, 130 F e 150 F



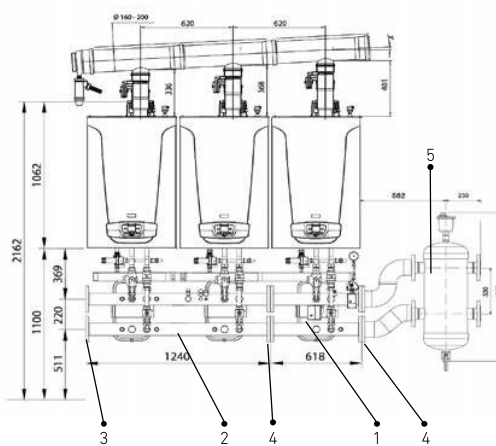
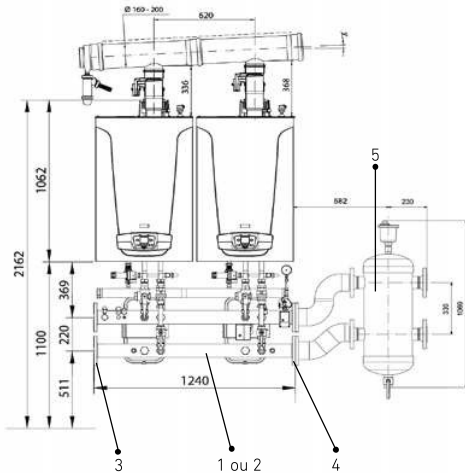
Instalação em cascata

Bios Plus 50 F e 70 F (máximo 6 em cascata)

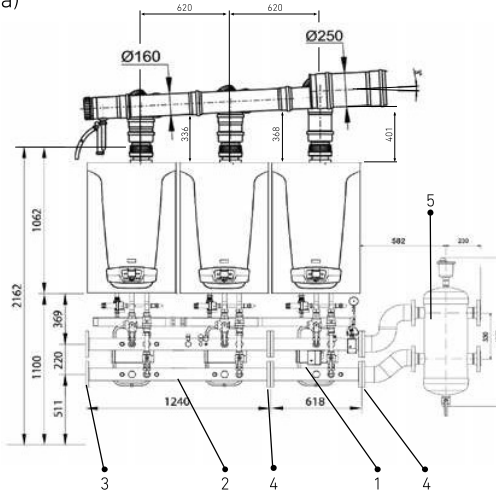
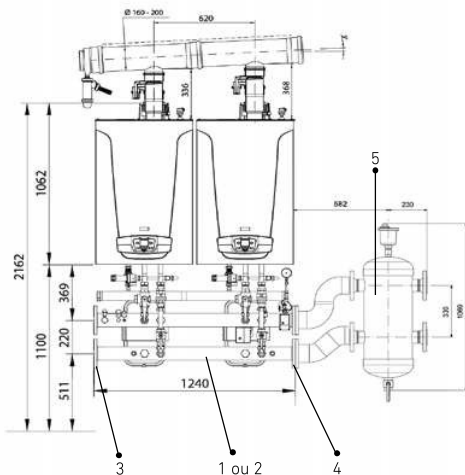


- 1 . Kit hidráulico individual (para 1 caldeira)
- 2 . Kit hidráulico duplo (para 2 caldeiras)
- 3 . Kit flanges e juntas para fecho lateral
- 4 . Kit união entre coletores e garrafa de equilíbrio
- 5 . Kit garrafa de equilíbrio

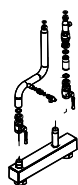
Bios Plus 90 F e 110 F (máximo 6 em cascata)



Bios Plus 130 F e 150 F (máximo 4 em cascata)



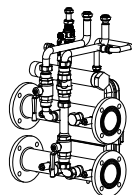
Acessórios hidráulicos



Kit hidráulico individual com garrafa de equilíbrio

Para 50 F e 70 F

Referência	140040431
PVP	445 €



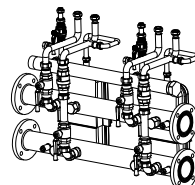
Kit hidráulico individual (1 por caldeira)

Para 50 F e 70 F

Referência	140040404
PVP	640 €

Para 90 F, 110 F, 130 F e 150 F

Referência	140040405
PVP	953 €



Kit hidráulico duplo (para 2 caldeiras)

Para 50 F e 70 F

Referência	140040406
PVP	1.164 €

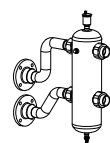
Para 90 F, 110 F, 130 F e 150 F

Referência	140040407
PVP	1.588 €



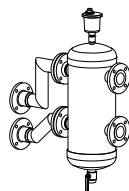
Kit de tampas e juntas para fecho lateral de coletores do kit hidráulico e união ao kit garrafa de equilíbrio

Referência	140040365
PVP	120 €



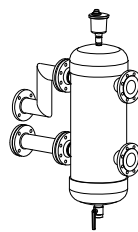
Kit garrafa de equilíbrio para caudal máximo de 8,5 m³/h (ligação à instalação 2")

Referência	140040408
PVP	1.100 €



Kit garrafa de equilíbrio para caudal máximo de 18 m³/h (ligação à instalação DN 65)

Referência	140040409
PVP	1.790 €



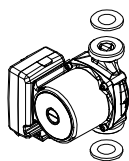
Kit garrafa de equilíbrio para caudal máximo de 28 m³/h (ligação à instalação DN 80)

Referência	140040410
PVP	2.240 €



Kit união entre coletores de dois kits hidráulicos

Referência	140040366
PVP	49 €



Circulator modulante (instala-se dentro da caldeira)

Para 50 F, 70 F, 90 F e 110 F

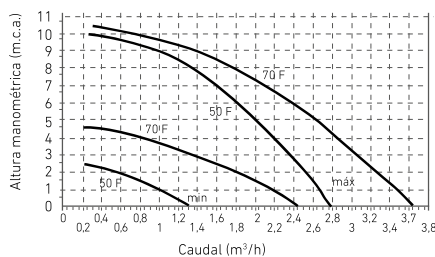
Referência	140040394
PVP	315 €

Para 130 F e 150 F

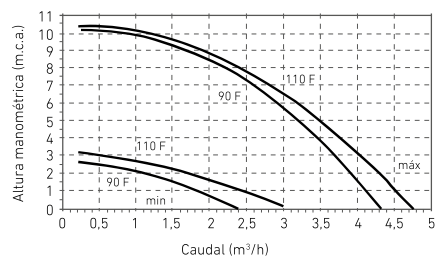
Referência	7709445
PVP	398 €

Pressão disponível à saída da caldeira dos circuladores opcionais

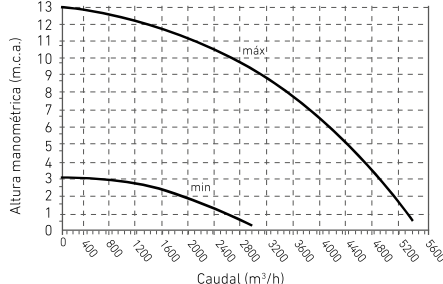
Bios Plus 50 F e 70 F



Bios Plus 90 F e 110 F



Bios Plus 130 F



Bios Plus 150 F

